

***** 第36回 会長杯ダブルス大会 *****

主催 葛飾区テニス協会

- ☆ 種目 ダブルス 一般男子・女子 壮年男子45才・55才
- ☆ 期日 平成26年9月14, 15日 (予備日 9月21日)
- ☆ 会場 区営 東金町コート 葛飾区東金町8-27-1 ☎03-3600-6576

◆ 注意事項 ◆

- 出場選手は試合予定時間10分前までに出席を受付に届けて下さい。
試合予定時間までに届け出がない場合はデフォコール致します。
- 試合方法は**ノーアド方式**。一般男女SF・F, 壮年男子Fは8ゲームマッチ(8-8, 12Pタイブレイク), その他は1セットマッチ(6-6, 12Pタイブレイク)。セルフジャッジとします。
- 試合前の練習は各選手サービス8本のみとします。
- 勝者は試合終了後直ちにスコアを大会本部に報告して下さい。
- 敗者は参加賞(セットボール)をお持ち帰り下さい。
- 雨天の場合は**試合会場にてトーナメント委員の指示に従って下さい**。

● 試合でのトラブルが増加しています。次の点に注意して下さい。

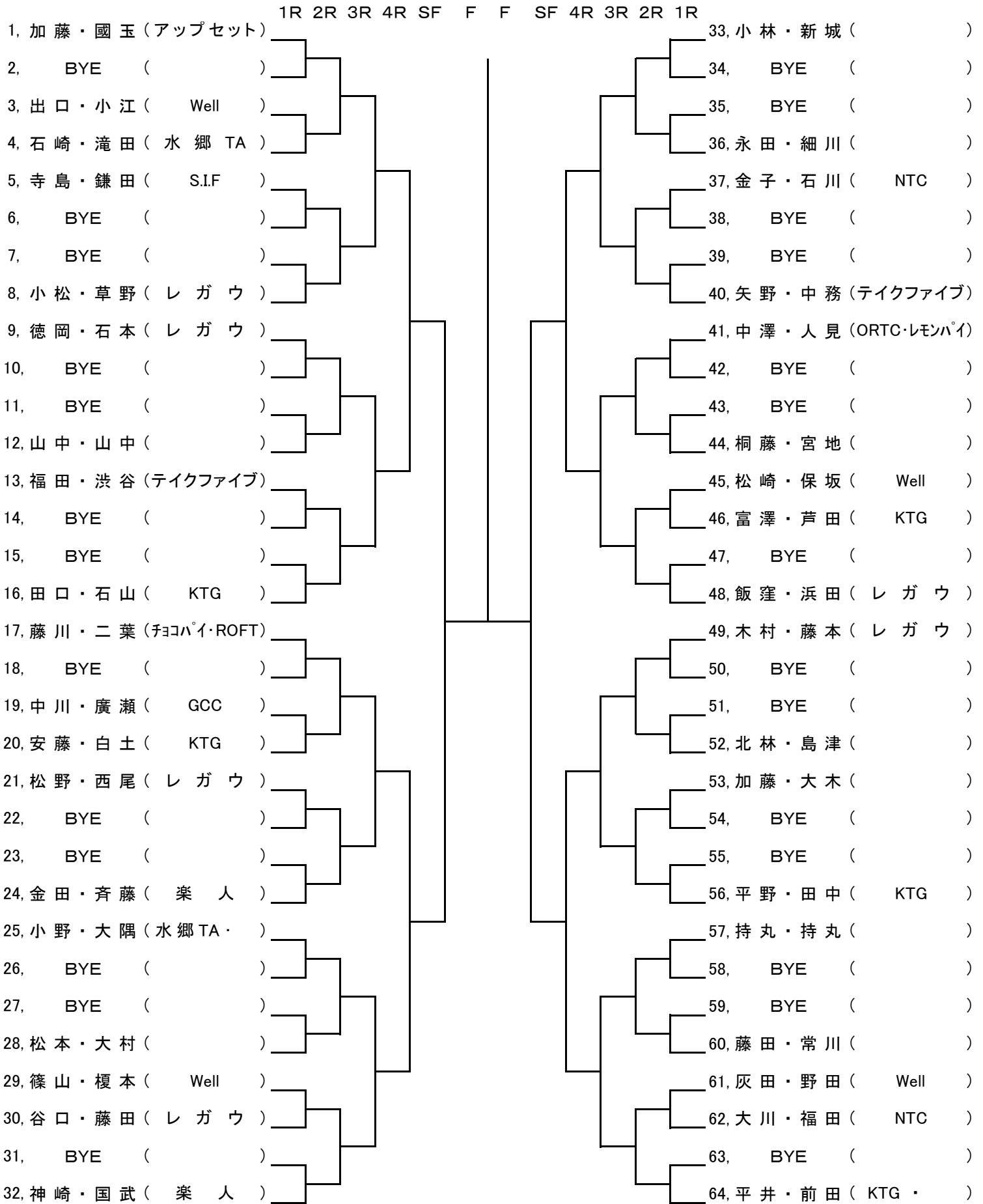
- ① サーバーは大きな声でカウントをコールし、レシーバーの聞こえたという合図を確認してからサービスを打ちましょう。
- ② ラインジャッジは素早く、大きな声とジェスチャーで行いましょう。
- ③ 選手は大会本部の試合コールが聞こえる場所で待機して下さい。自己判断で試合会場から離れないようにしましょう。

■■■■ 試合予定時間 ■■■■

9月14日 東金町コート(人工芝 ~10:00 4面, ~18:00 6面)								
36試合	時間	8:30	9:00	10:00	11:00	12:00	13:00	14:00
一般男子	Round	1 R	2 R	2 R	3 R	S F	F	
	ドロ-№.	1~64	1~32	33~64	1~64	1~64	1~64	

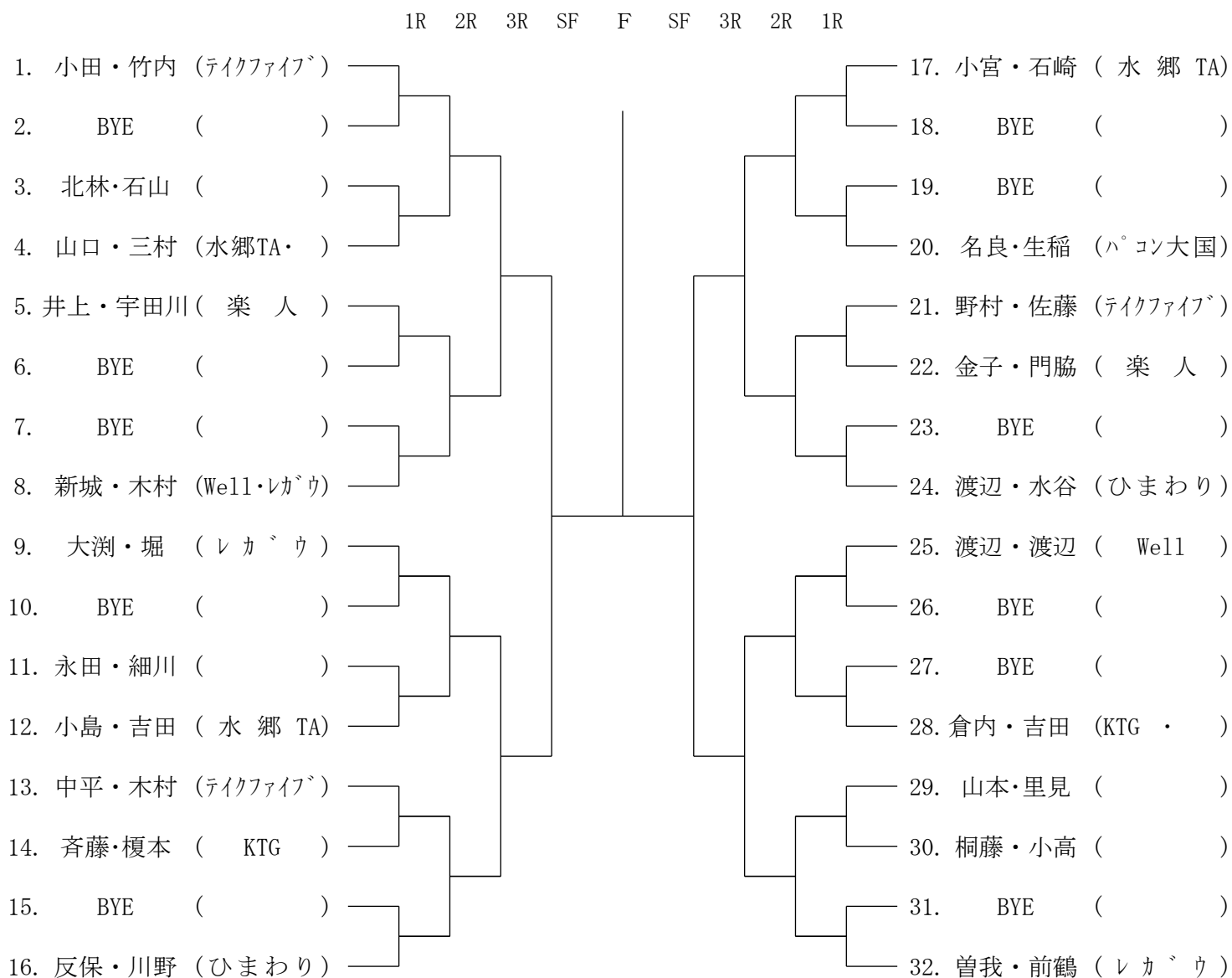
9月15日 東金町コート(人工芝 ~10:00 4面, ~18:00 6面)								
26試合	時間	8:30	9:00	10:00	11:00	12:00	13:00	
一般女子	Round	1 R	2 R	2 R	3 R	S F	F	
	ドロ-№.	1~32	1~32	1~32	1~32	1~32	1~32	
壮年男子 45才	Round			1 R	S F	F		
	ドロ-№.			1~8	1~8	1~8		

◆◆◆◆◆ 一般男子ダブルス ◆◆◆◆◆



1. 加藤・國玉(アップセット) 2. 平井・前田(KTG) 3. 飯窪・浜田(レガウ) 4. 藤川・二葉(チョコパイ・ROFT)

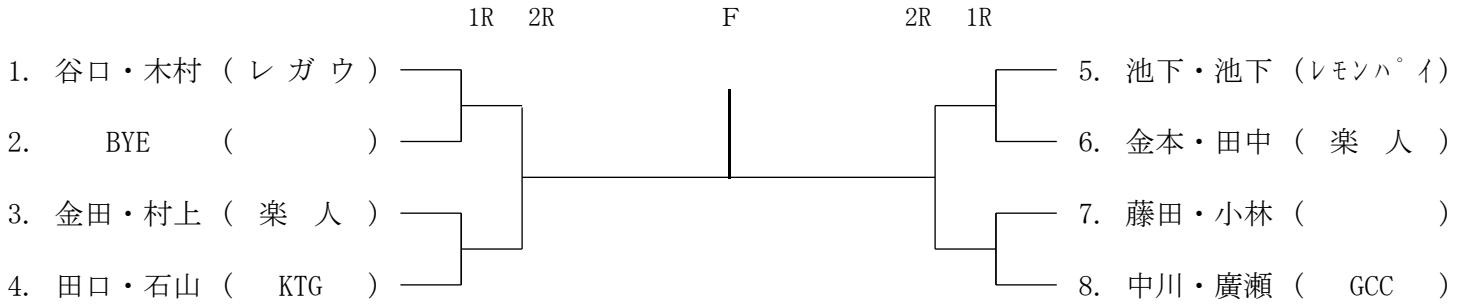
***** 一般女子ダブルス *****



シード順位

1. 小田・竹内 (テイクファイブ) 2. 曾我・前鶴 (レカウ) 3. 渡辺・水谷 (ひまわり) 4. 大淵・堀 (レカウ)

❖❖❖❖❖ 壮年男子45才ダブルス ❖❖❖❖❖



シード順位

1. 谷口・木村(レガウ) 2. 中川・廣瀬(GCC)