

***** 第36回 会長杯ダブルス大会 *****

主催 葛飾区テニス協会

- ☆ 種目 ダブルス 一般男子・女子 壮年男子45才・55才
- ☆ 期日 平成26年9月14, 15日 (予備日 9月21日)
- ☆ 会場 区営 東金町コート 葛飾区東金町8-27-1 ☎03-3600-6576

◆ 注意事項 ◆

- 出場選手は試合予定時間10分前までに出席を受付に届けて下さい。
試合予定時間までに届け出がない場合はデフォコール致します。
 - 試合方法は**ノーアド方式**。一般男女SF・F, 壮年男子Fは8ゲームマッチ(8-8, 12Pタイブレイク), その他は1セットマッチ(6-6, 12Pタイブレイク)。セルフジャッジとします。
 - 試合前の練習は各選手サービス8本のみとします。
 - 勝者は試合終了後直ちにスコアを大会本部に報告して下さい。
 - 敗者は参加賞(セットボール)をお持ち帰り下さい。
 - 雨天の場合は**試合会場にてトーナメント委員の指示に従って下さい**。
- 試合でのトラブルが増加しています。次の点に注意して下さい。

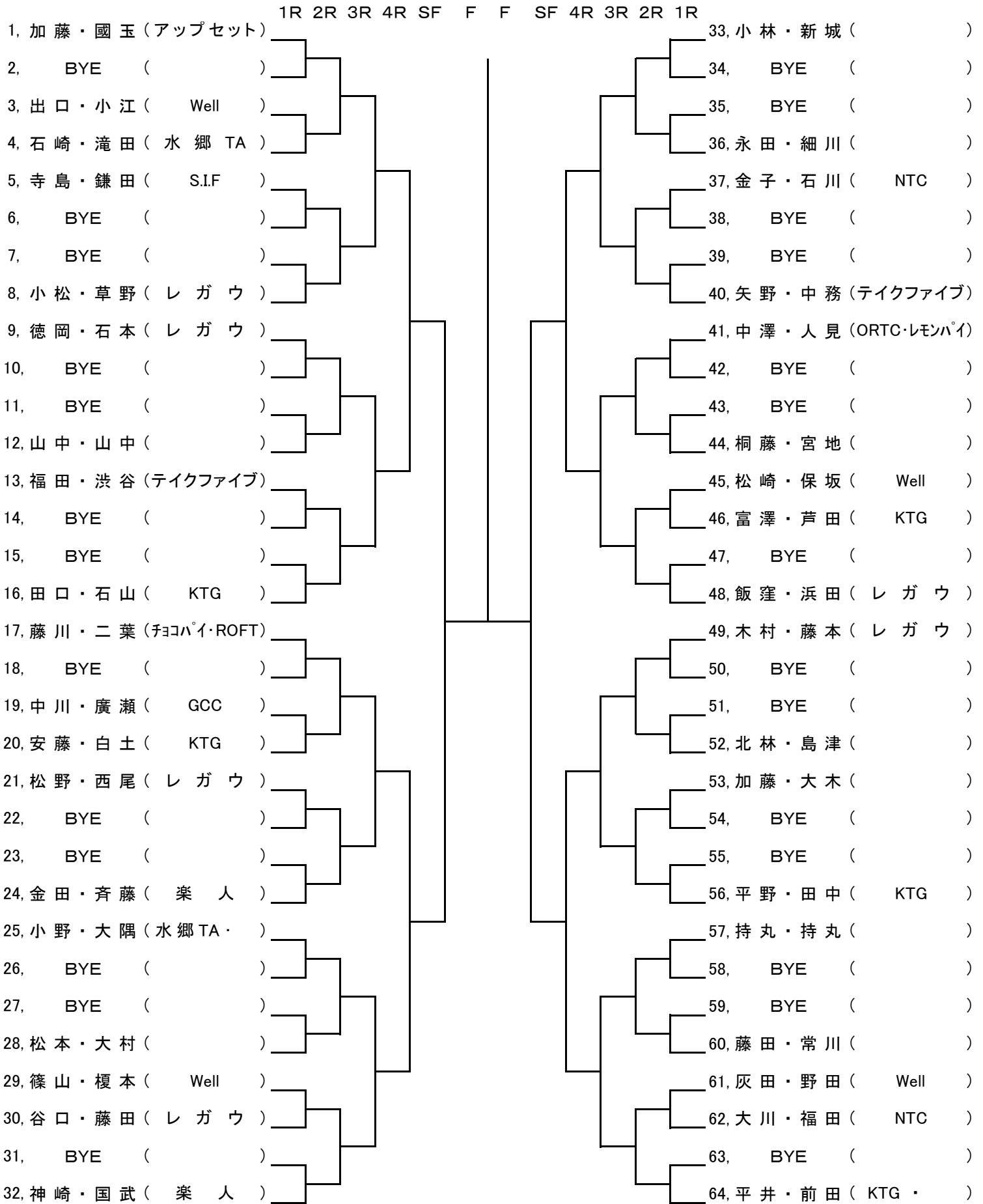
- ① サーバーは大きな声でカウントをコールし、レシーバーの聞こえたという合図を確認してからサービスを打ちましょう。
- ② ラインジャッジは素早く、大きな声とジェスチャーで行いましょう。
- ③ 選手は大会本部の試合コールが聞こえる場所で待機して下さい。自己判断で試合会場から離れないようにしましょう。

■ 試合予定時間 ■

| | | | | | | | | |
|--|-------|------|------|-------|-------|-------|-------|-------|
| 9月14日 東金町コート(人工芝 ~10:00 4面, ~18:00 6面) | | | | | | | | |
| 36試合 | 時間 | 8:30 | 9:00 | 10:00 | 11:00 | 12:00 | 13:00 | 14:00 |
| 一般男子 | Round | 1 R | 2 R | 2 R | 3 R | S F | F | |
| | ドロ-№. | 1~64 | 1~32 | 33~64 | 1~64 | 1~64 | 1~64 | |

| | | | | | | | | |
|--|-------|------|------|-------|-------|-------|-------|--|
| 9月15日 東金町コート(人工芝 ~10:00 4面, ~18:00 6面) | | | | | | | | |
| 26試合 | 時間 | 8:30 | 9:00 | 10:00 | 11:00 | 12:00 | 13:00 | |
| 一般女子 | Round | 1 R | 2 R | | 3 R | S F | F | |
| | ドロ-№. | 1~32 | 1~32 | | 1~32 | 1~32 | 1~32 | |
| 壮年男子 45才 | Round | | | 1 R | S F | F | | |
| | ドロ-№. | | | 1~8 | 1~8 | 1~8 | | |

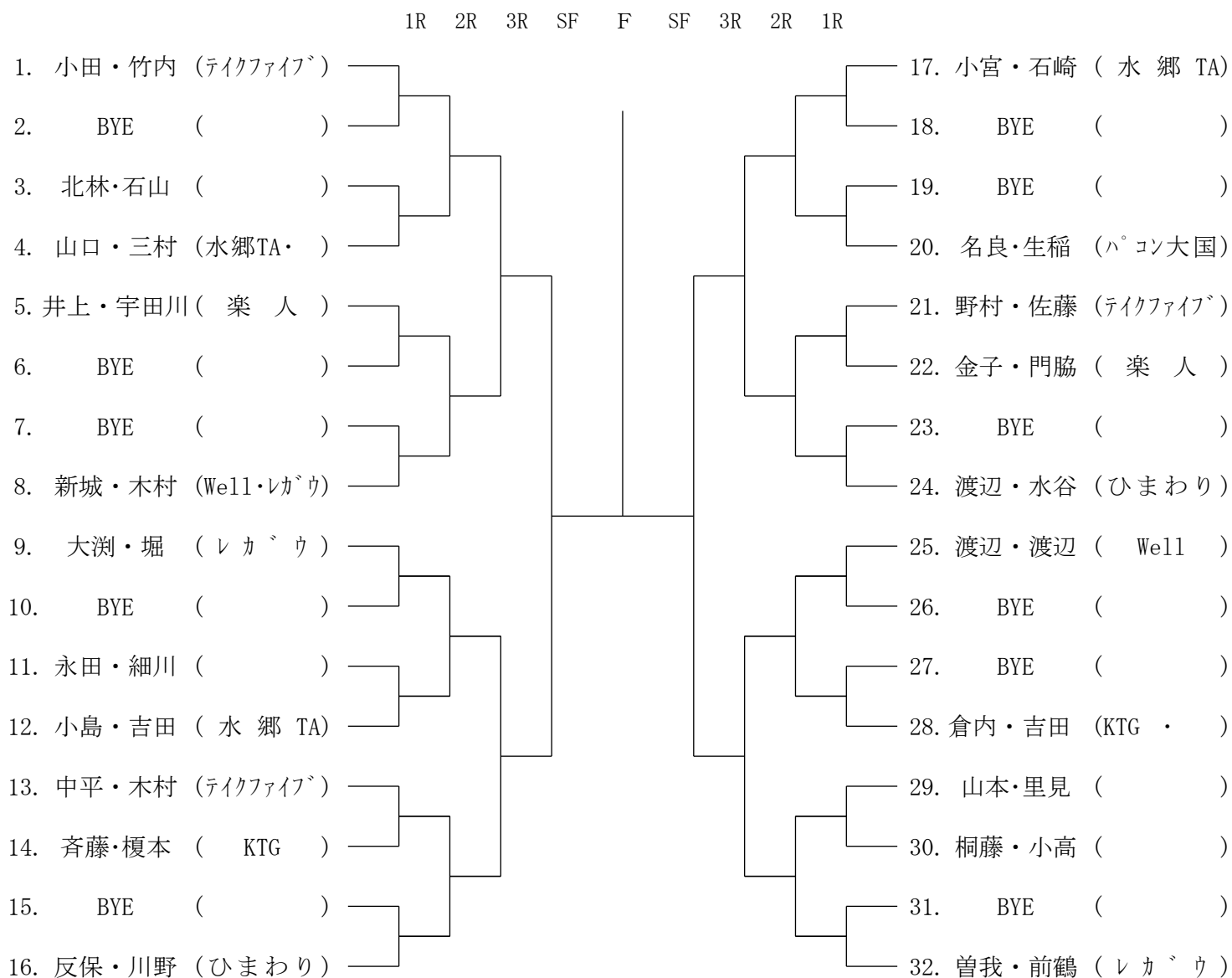
◆◆◆◆◆ 一般男子ダブルス ◆◆◆◆◆



シード順位

1. 加藤・國玉(アップセット) 2. 平井・前田(KTG) 3. 飯窪・浜田(レガウ) 4. 藤川・二葉(チョコパイ・ROFT)

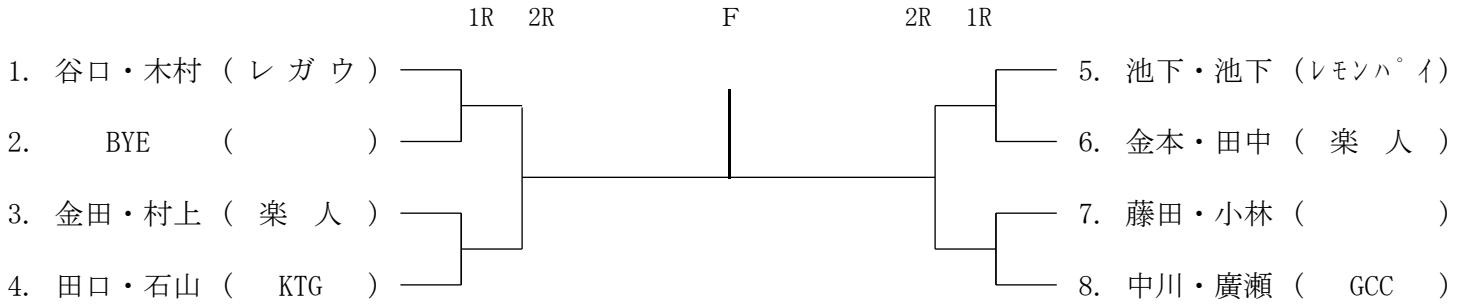
***** 一般女子ダブルス *****



シード順位

1. 小田・竹内 (テイクファイブ) 2. 曾我・前鶴 (レカウ) 3. 渡辺・水谷 (ひまわり) 4. 大淵・堀 (レカウ)

❖❖❖❖❖ 壮年男子45才ダブルス ❖❖❖❖❖



シード順位

1. 谷口・木村(レガウ) 2. 中川・廣瀬(GCC)