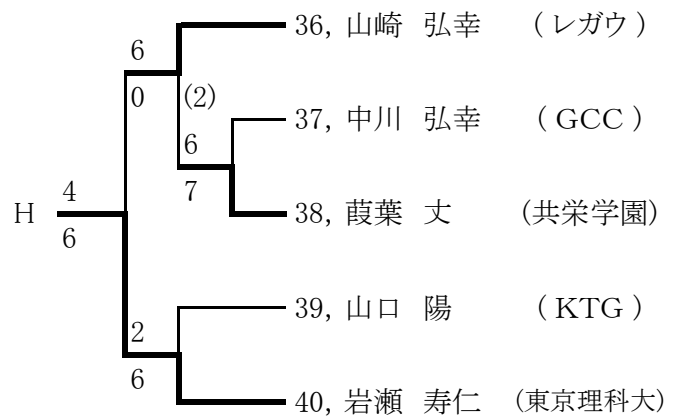
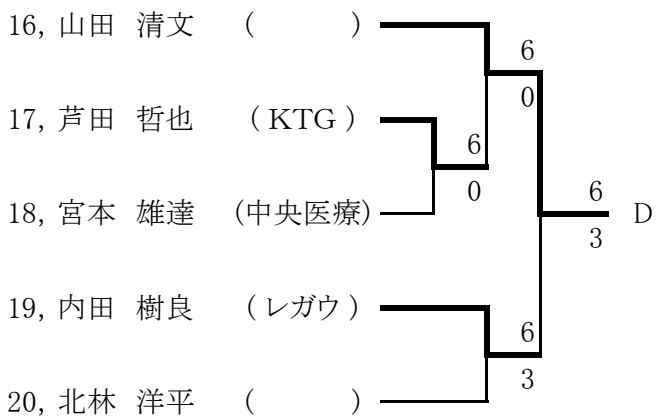
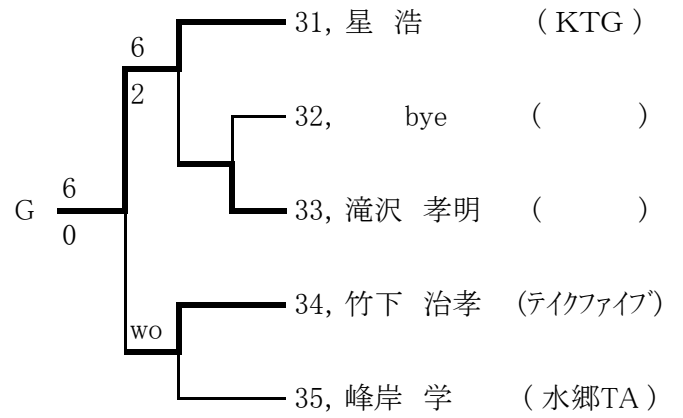
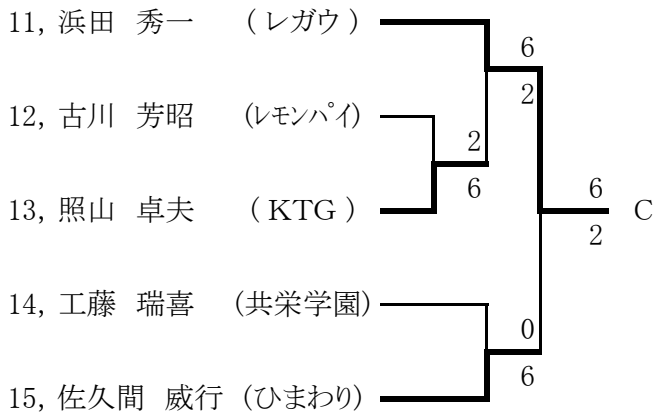
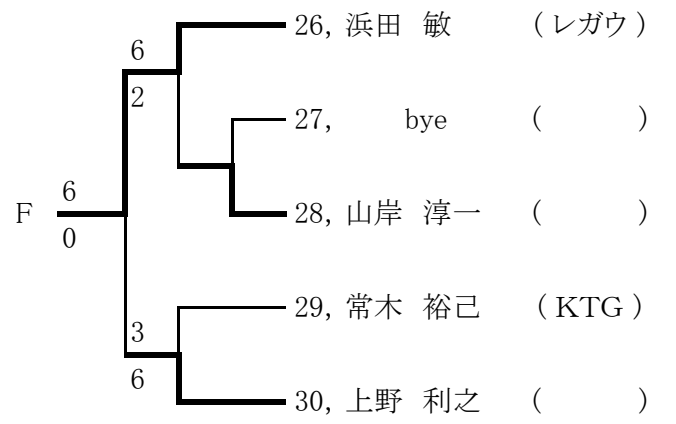
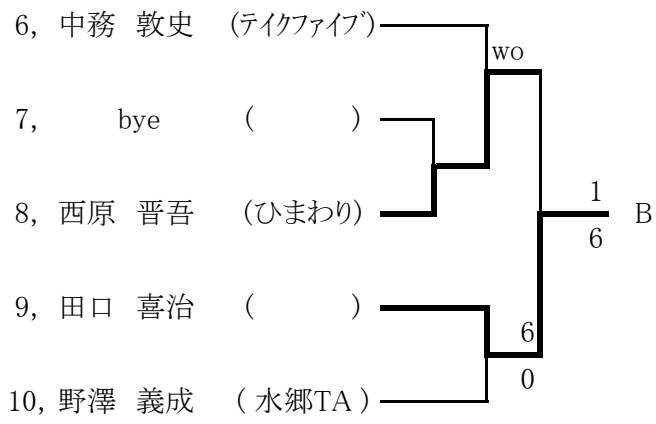
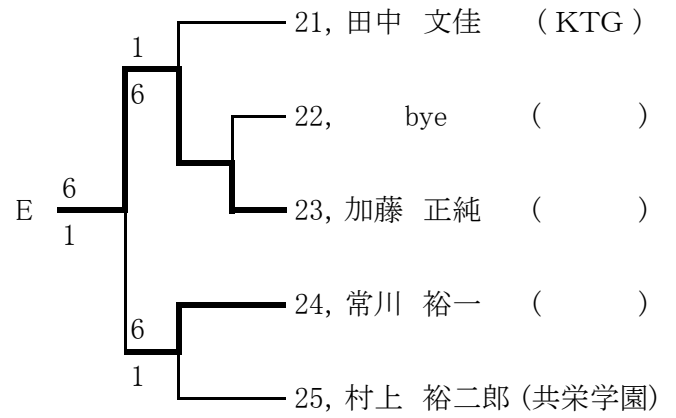
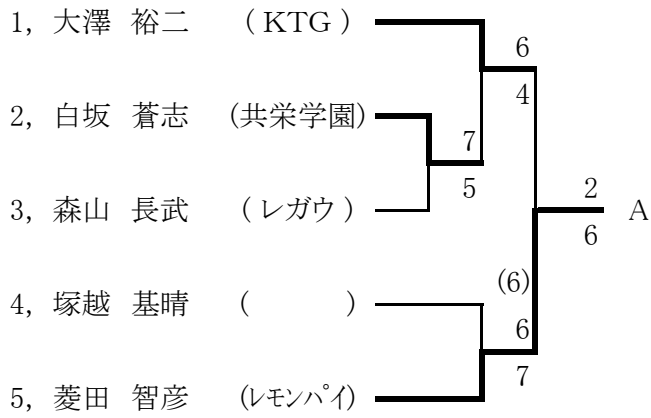
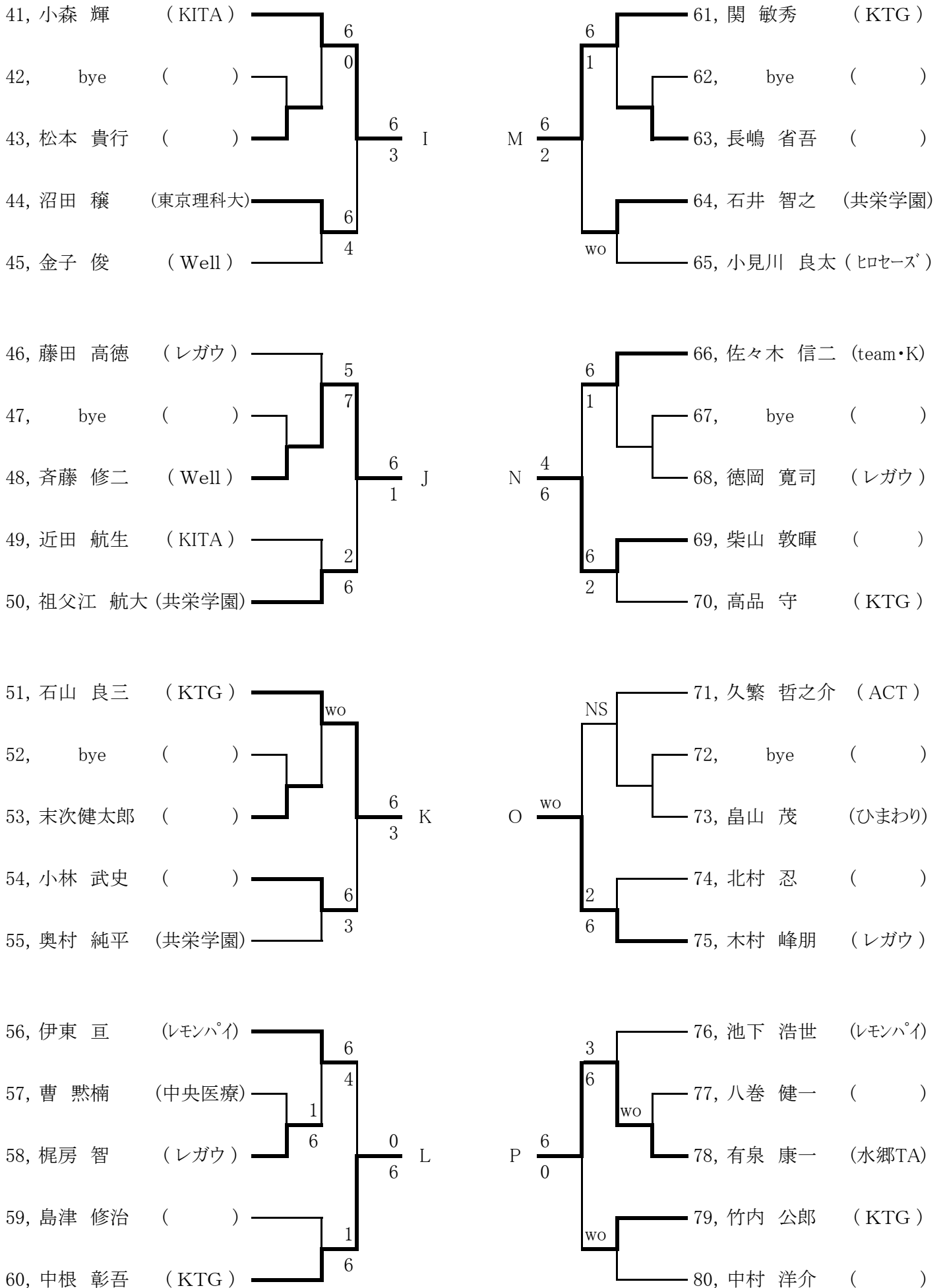


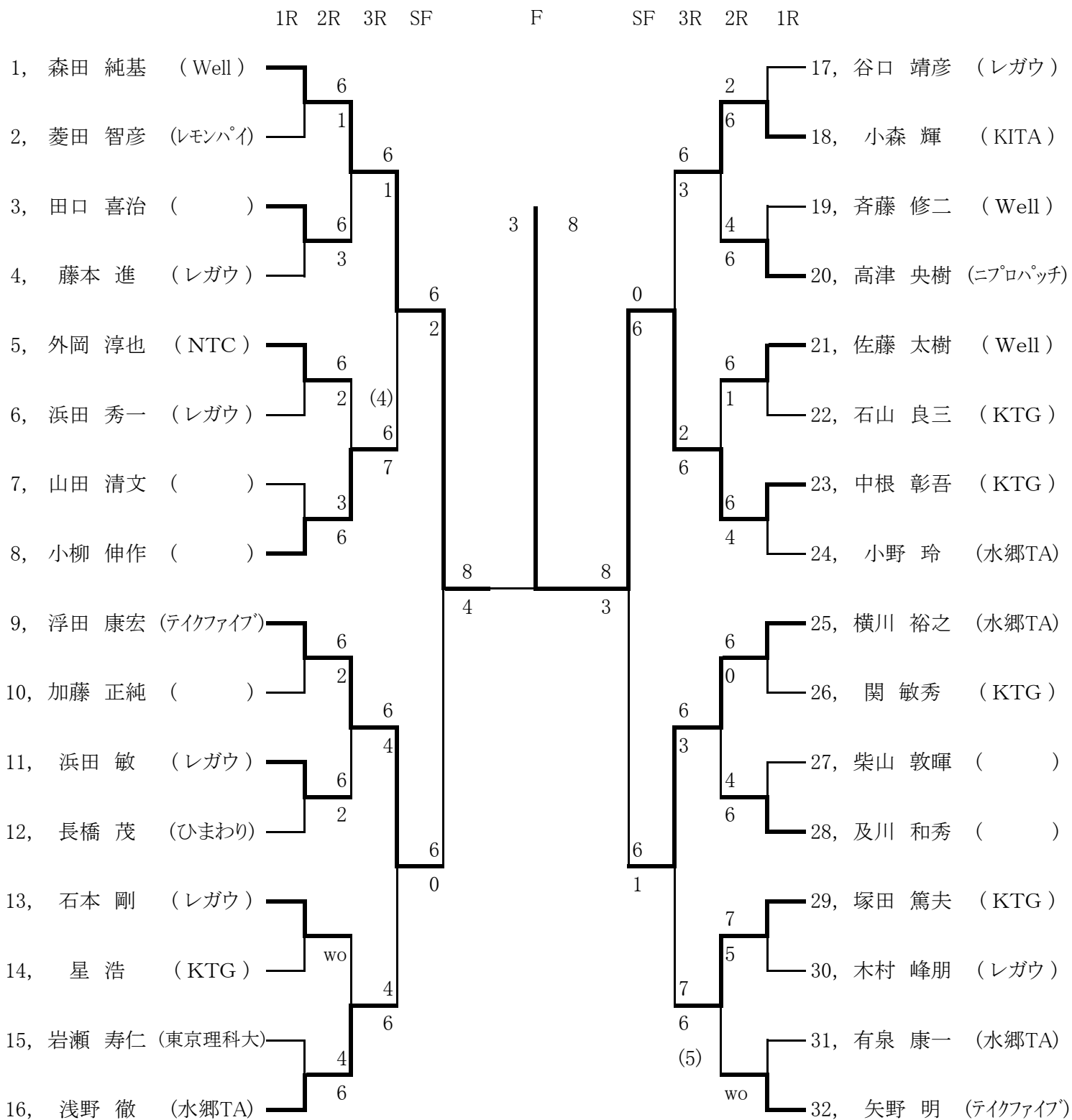
一般男子予選



一般男子予選



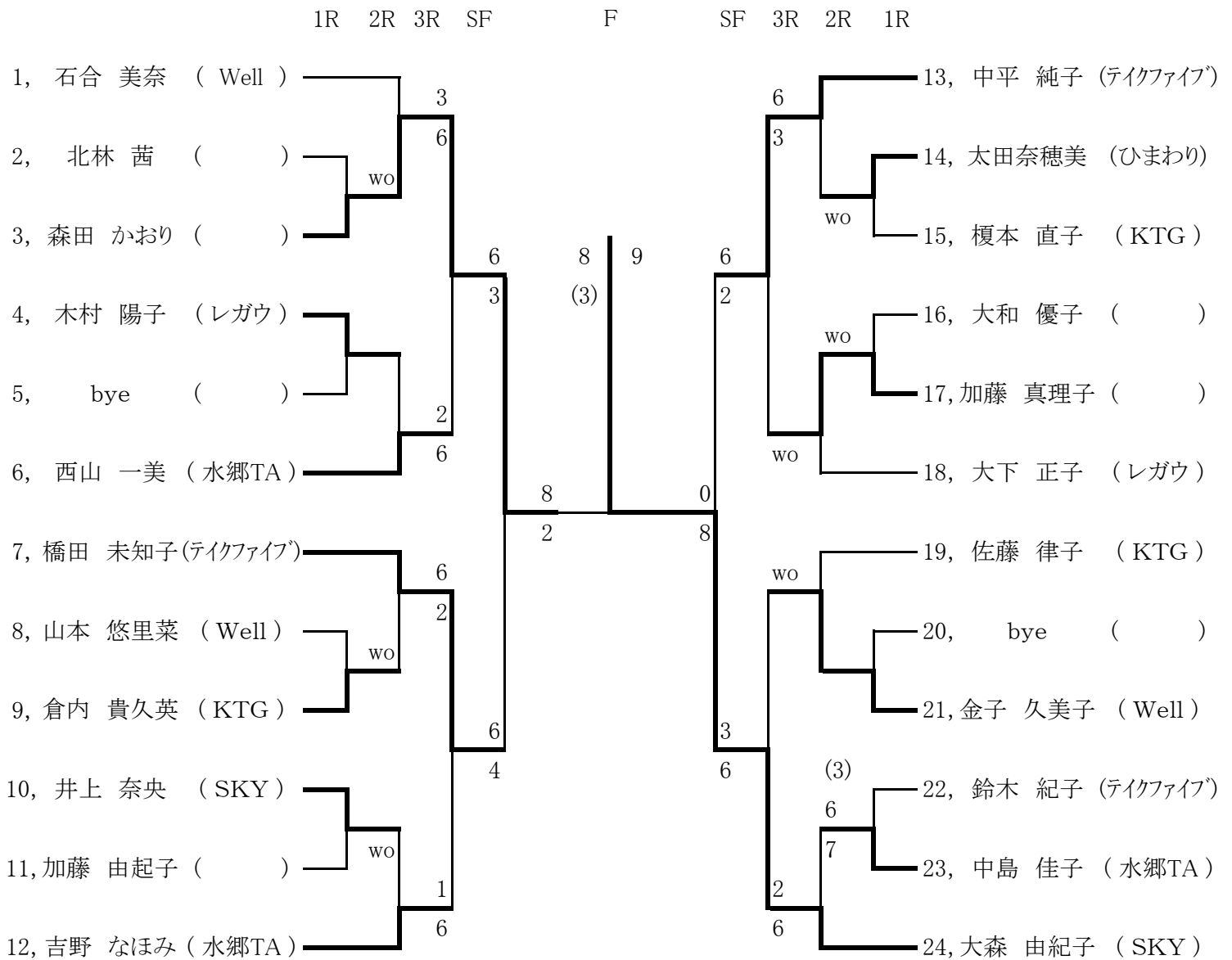
一般男子本選



シード順位

1. 森田 純基(Well) 2. 矢野 明(テイクファイブ) 3. 浮田 康宏(テイクファイブ) 4. 小野 玲(水郷TA)
 5. 浅野 徹(水郷TA) 6. 横川裕之(水郷TA) 7. 谷口 靖彦(レガウ) 8. 小柳 伸作()

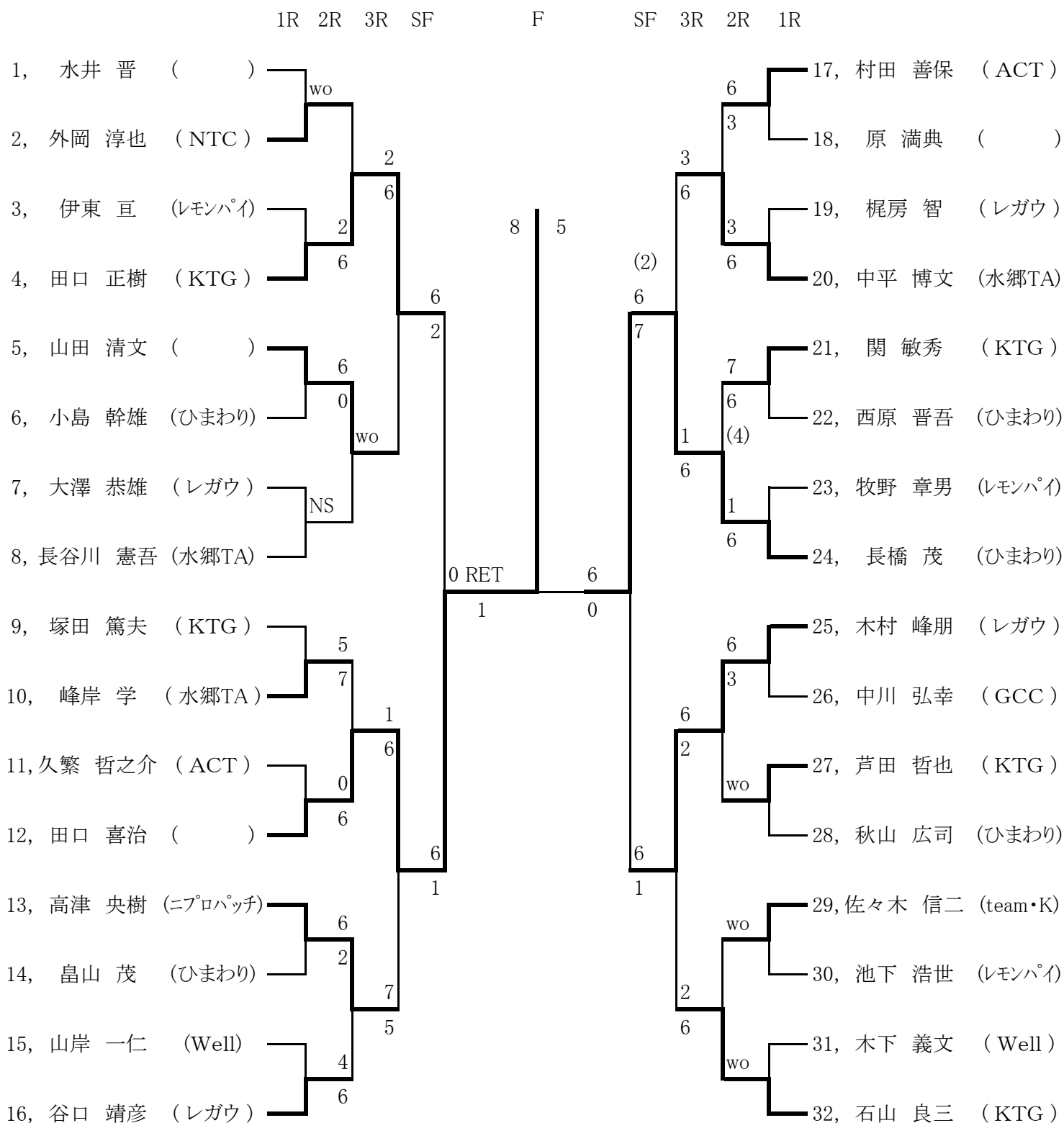
一般女子



シード順位

1. 石合 美奈(Well) 2. 大森 由紀子(SKY) 3. 大下 正子(レガウ) 4. 橋田 未知子(テイクファイブ)

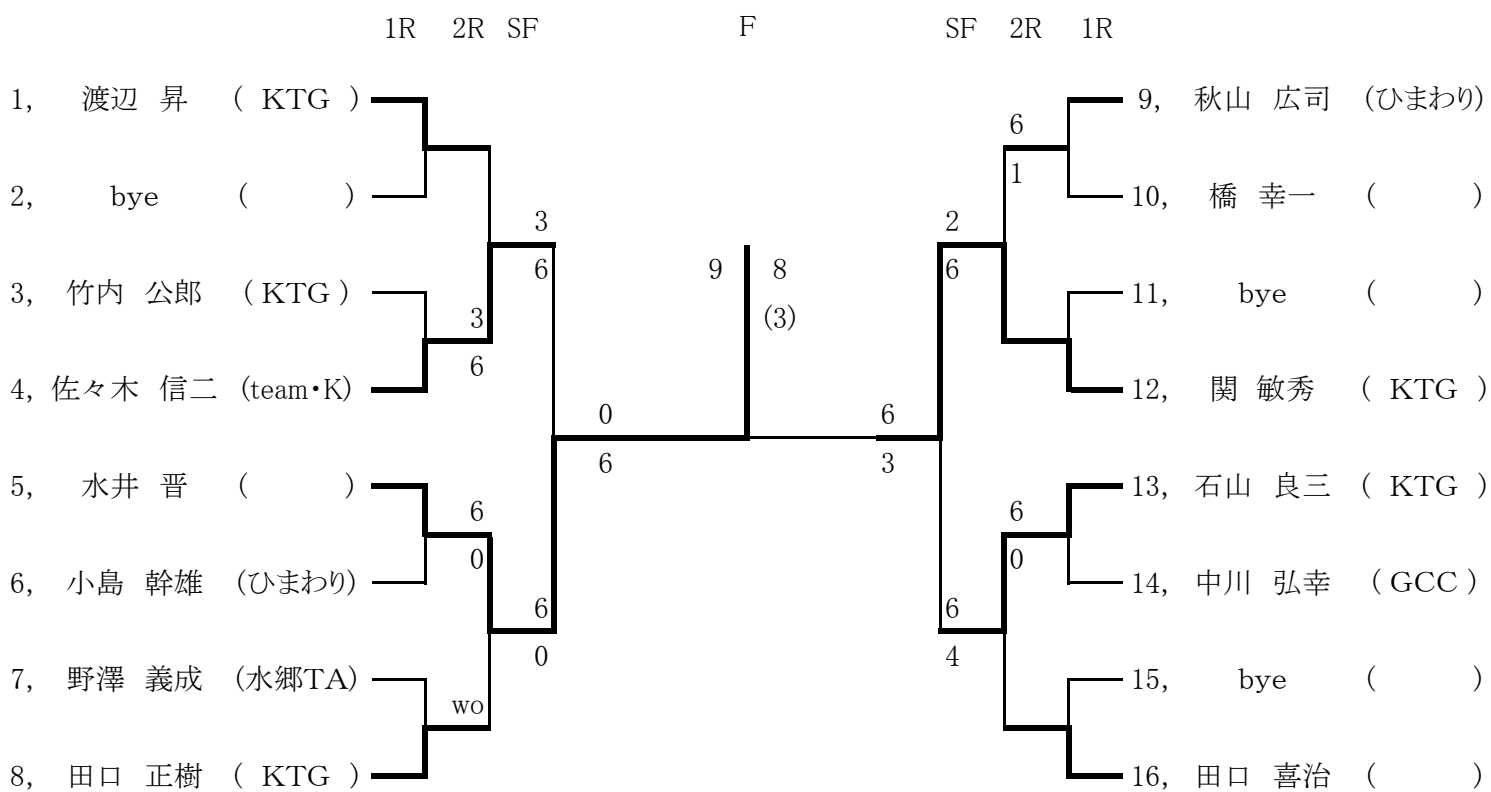
壮年男子45歳



シード順位

1. 水井 晋() 2. 石山 良三(KTG) 3. 長橋 茂(ひまわり)
 4. 塚田 篤夫(KTG) 5. 谷口 靖彦(レガウ) 6. 村田 善保(ACT)

壮年男子55歳



シード順位

1. 渡辺 昇 (KTG) 2. 田口 喜治 ()