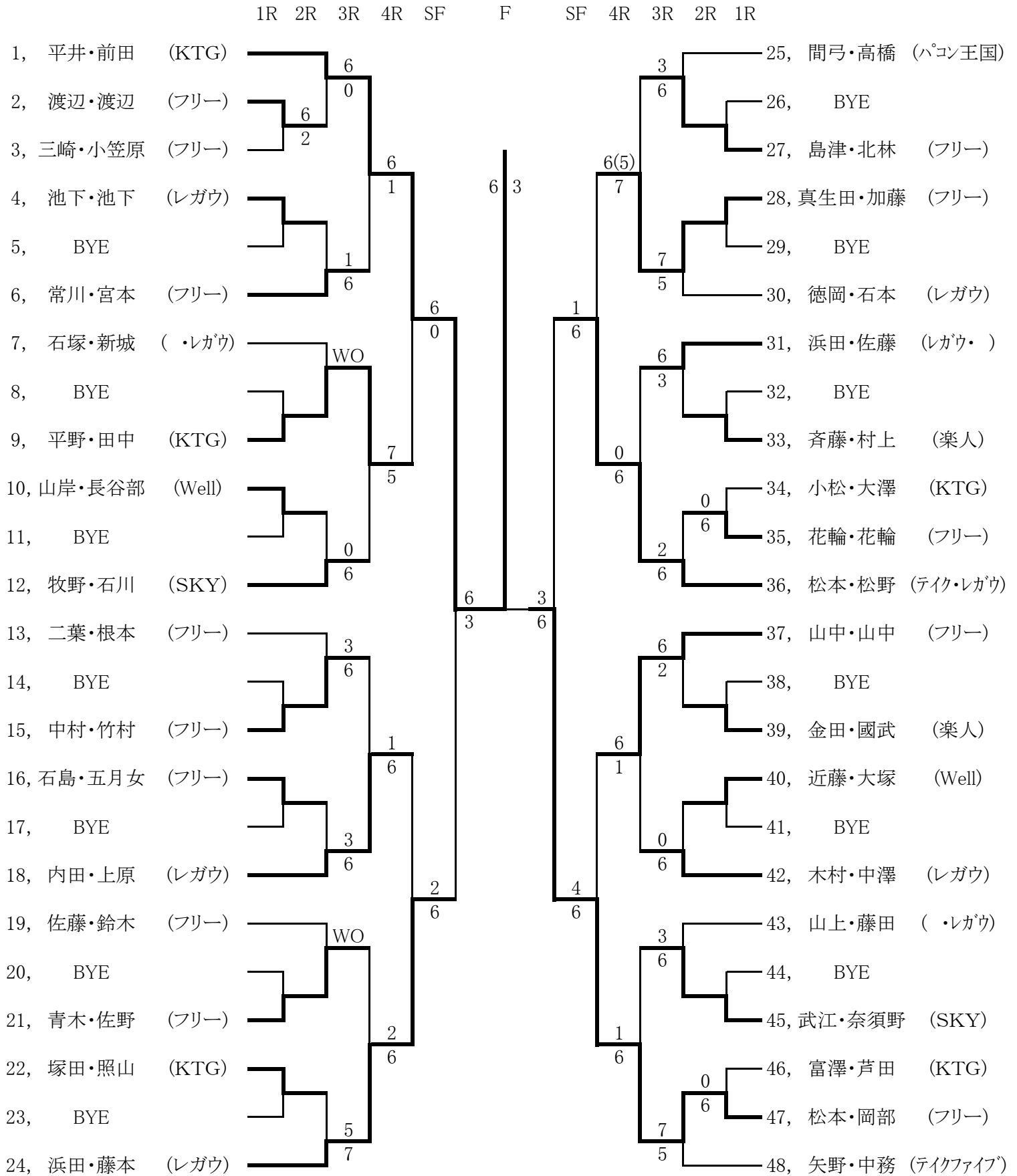


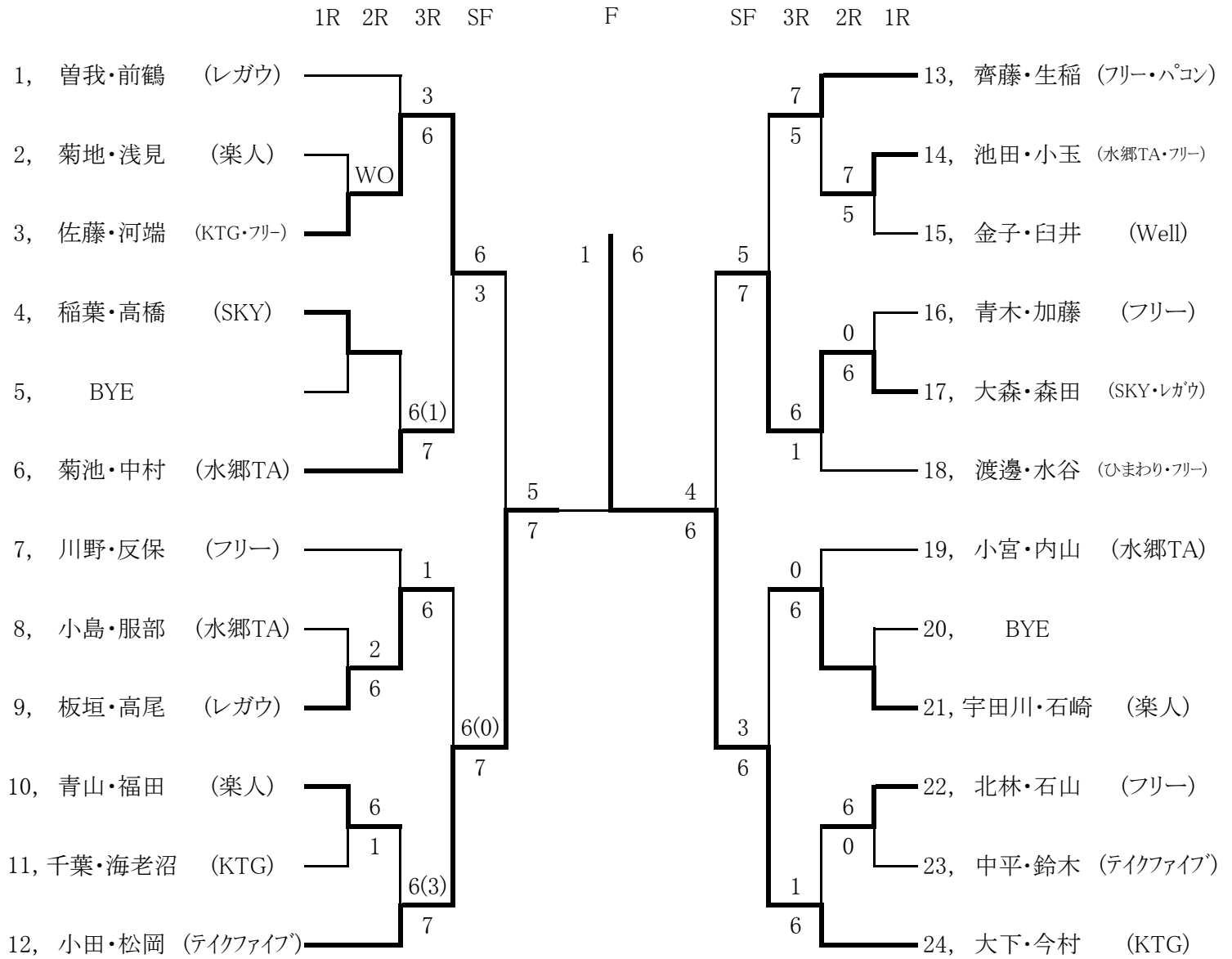
一般男子



シード順位

- 1.平井・前田(KTG) 2.矢野・中務(テイクファイブ) 3.松本・松野(テイクファイブ・レガウ) 4.二葉・根本(フリー)

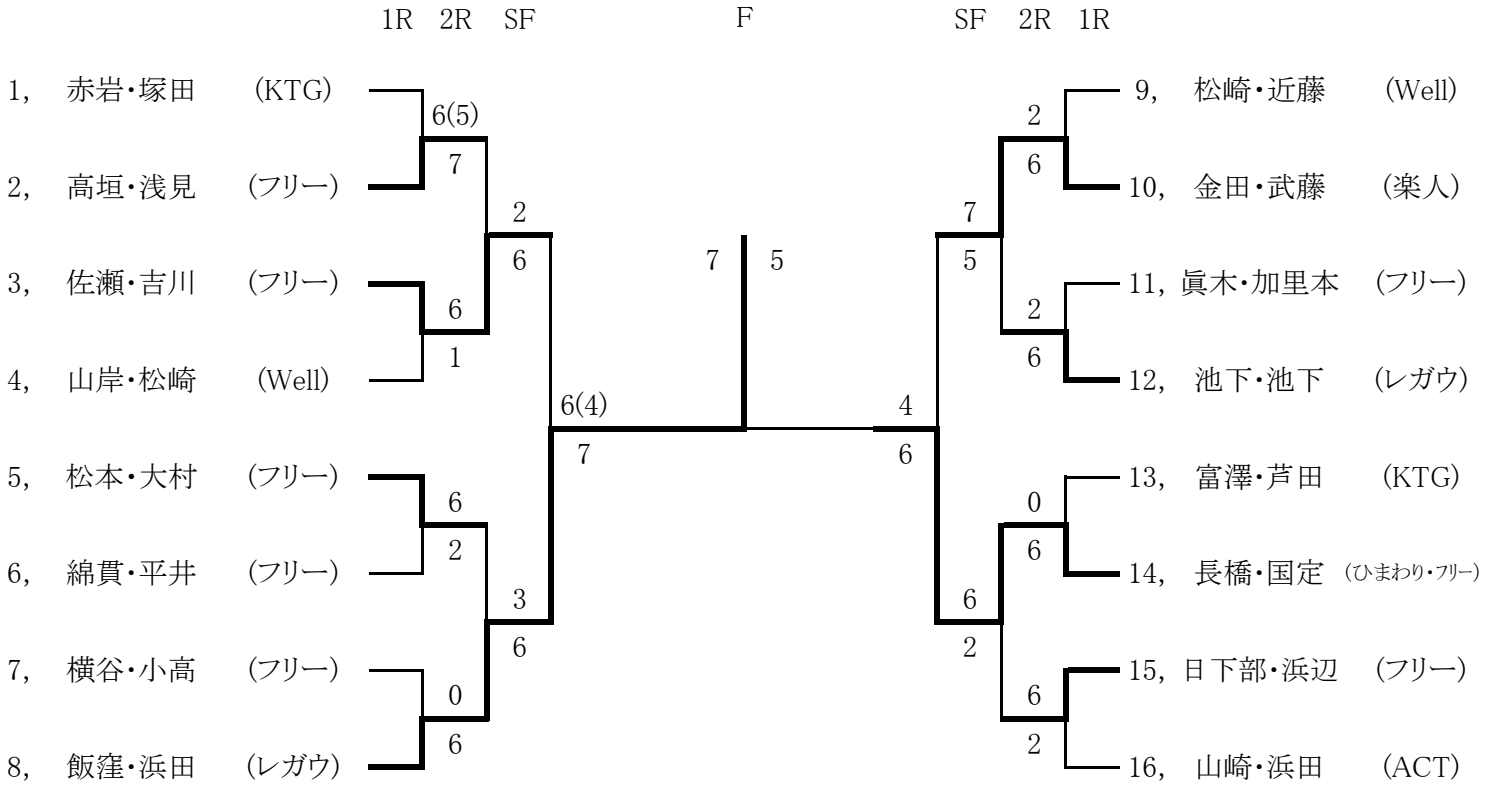
一般女子



シード順位

1. 曾我・前鶴(レガウ) 2. 大下・今村(KTG) 3. 渡邊・水谷(ひまわり・フリー) 4. 川野・反保(フリー)

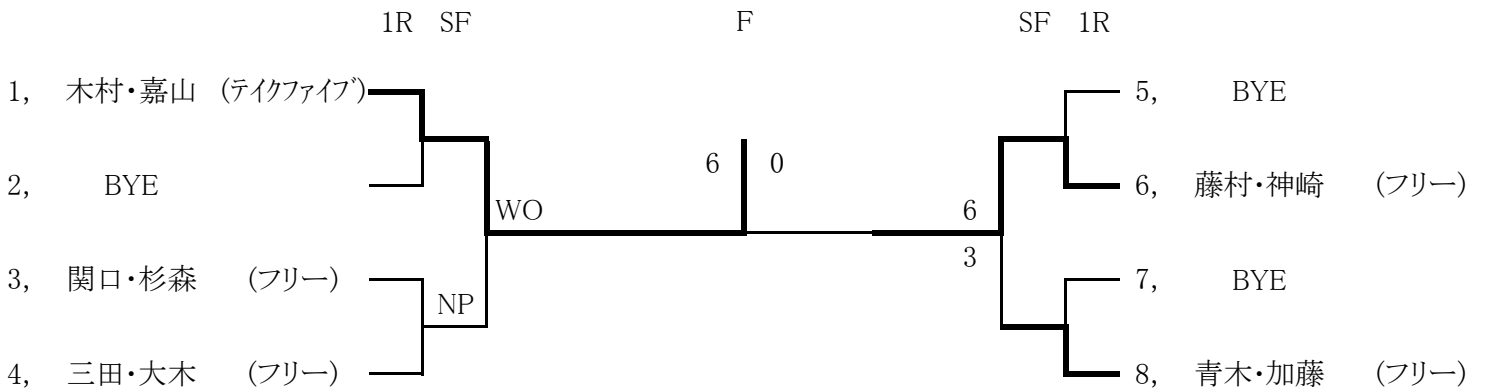
壮年男子45歳



シード順位

1. 赤岩・塚田(KTG) 2. 山崎・浜田(ACT) 3. 池下・池下(レガウ) 4. 松本・大村(フリー)

壮年女子40歳



シード順位

1. ... (...) 2. ... (...)