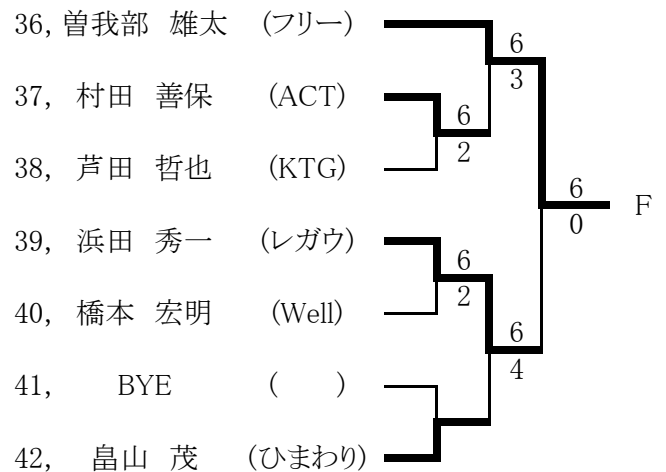
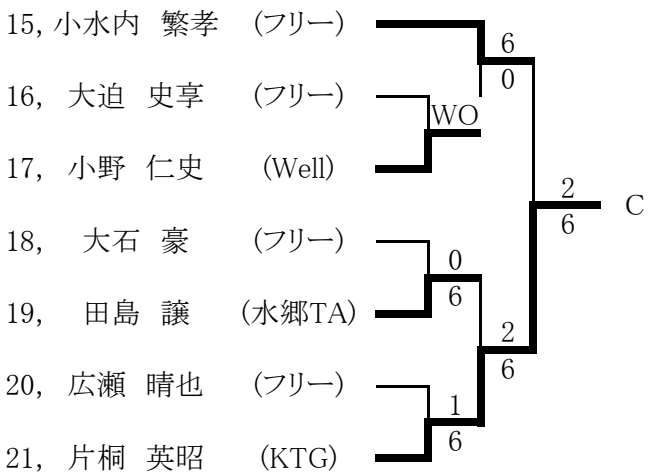
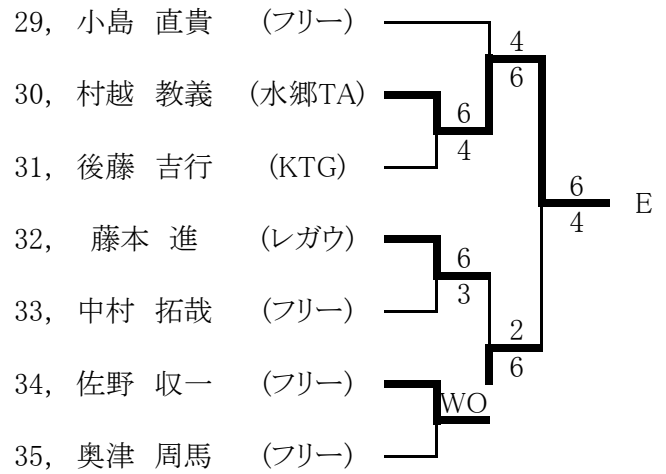
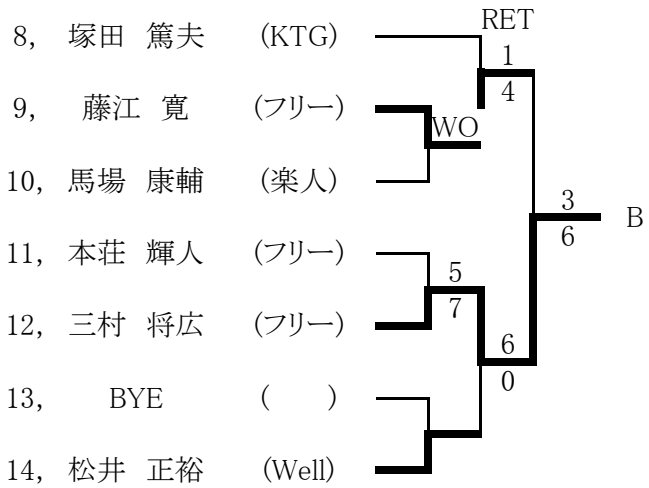
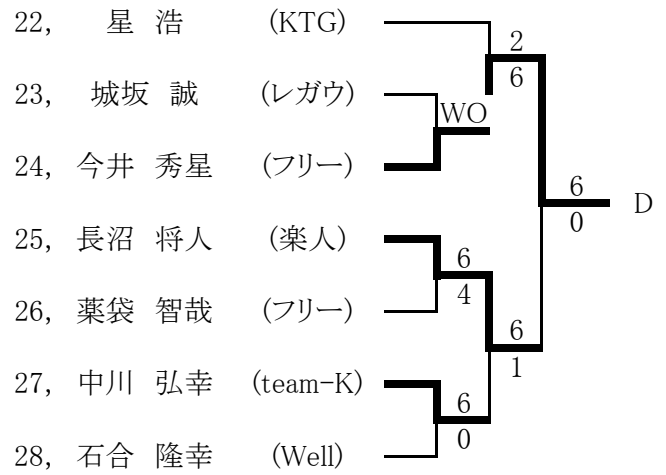
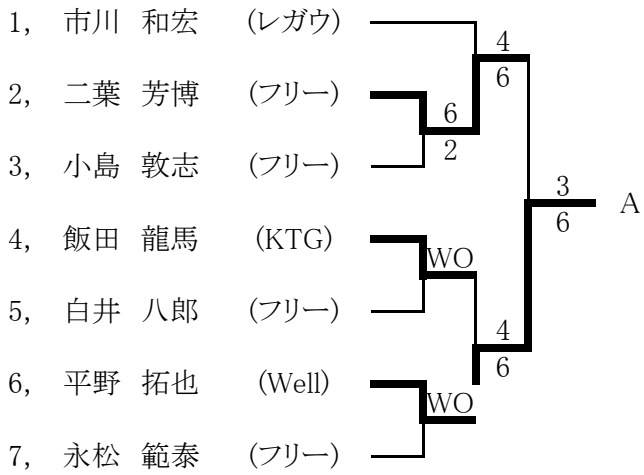
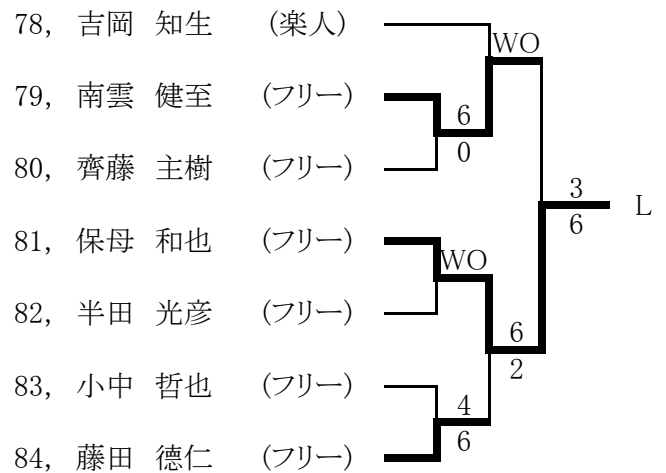
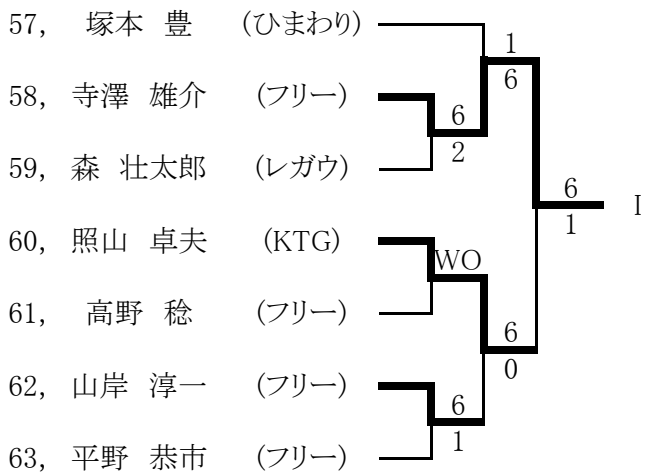
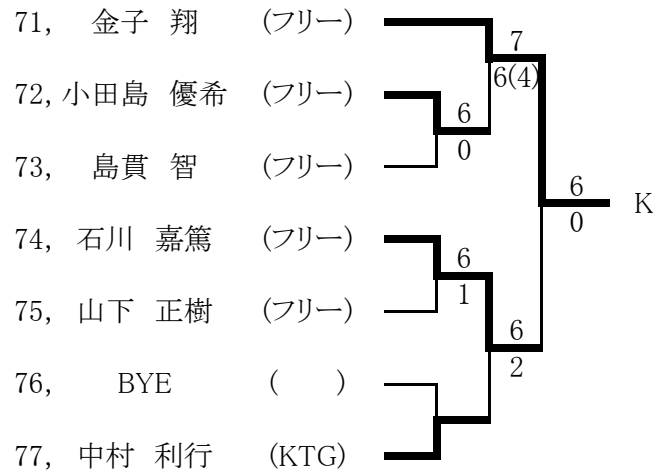
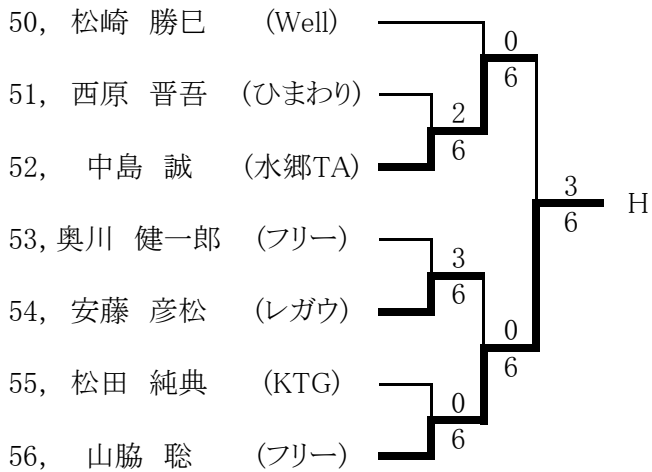
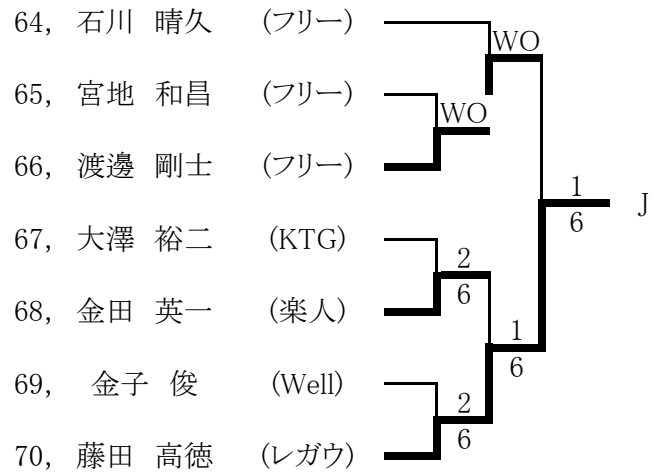
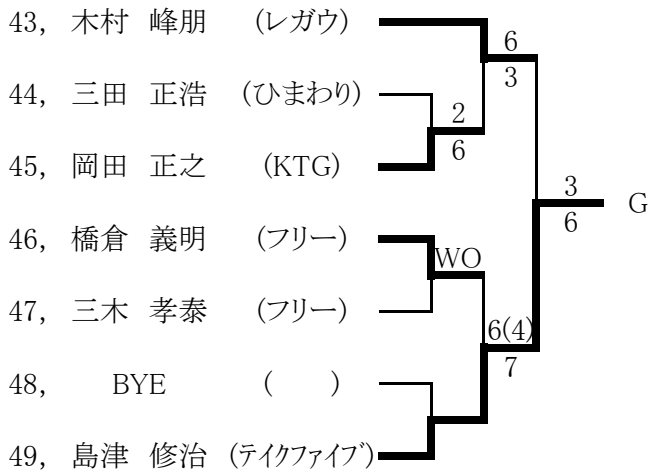


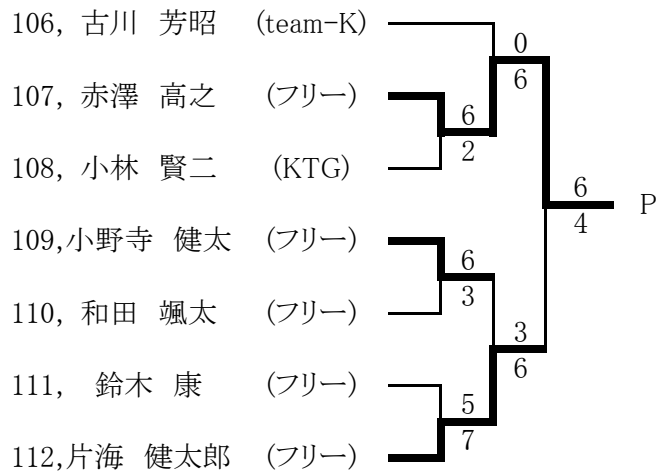
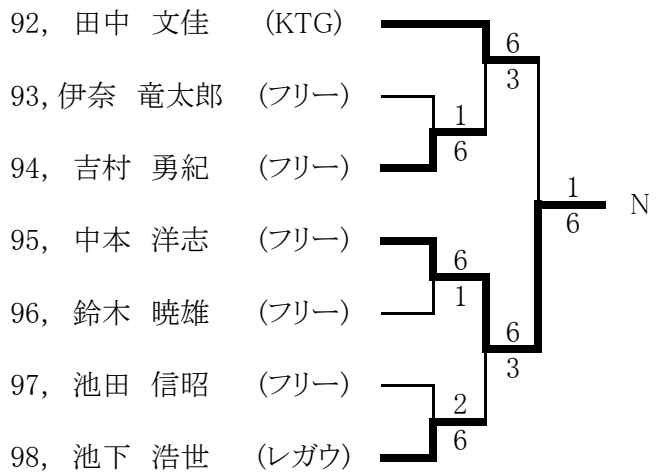
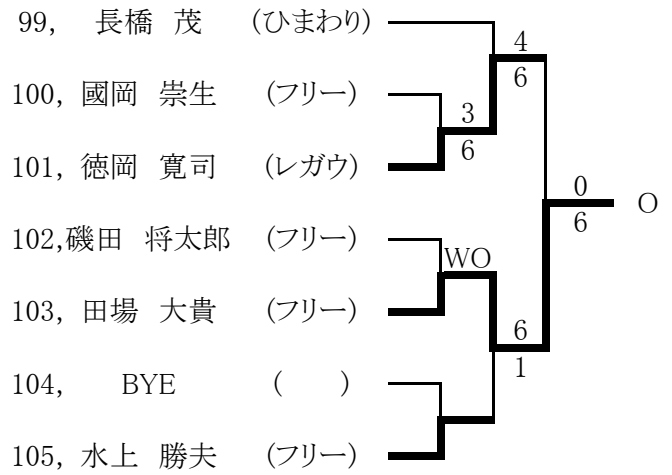
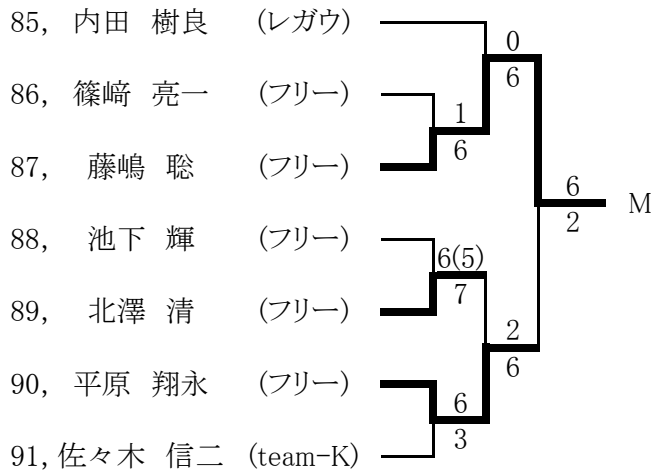
令和元年度 第41回 葛飾選手権大会 一般男子予選 1



令和元年度 第41回 葛飾選手権大会 一般男子予選 2

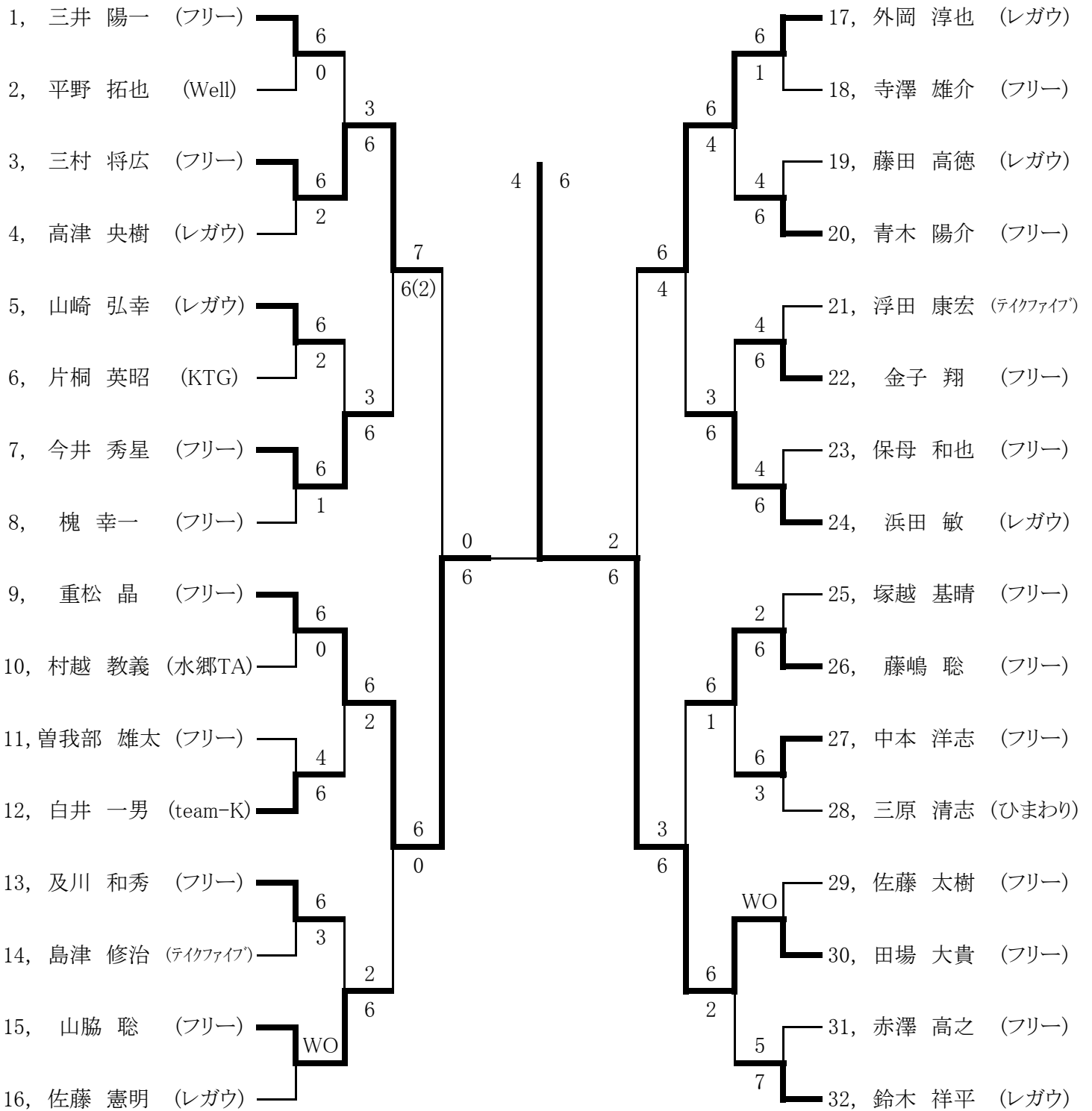


令和元年度 第41回 葛飾選手権大会 一般男子予選 3



令和元年度 第41回 葛飾選手権大会 一般男子本選

1R 2R 3R SF F SF 3R 2R 1R

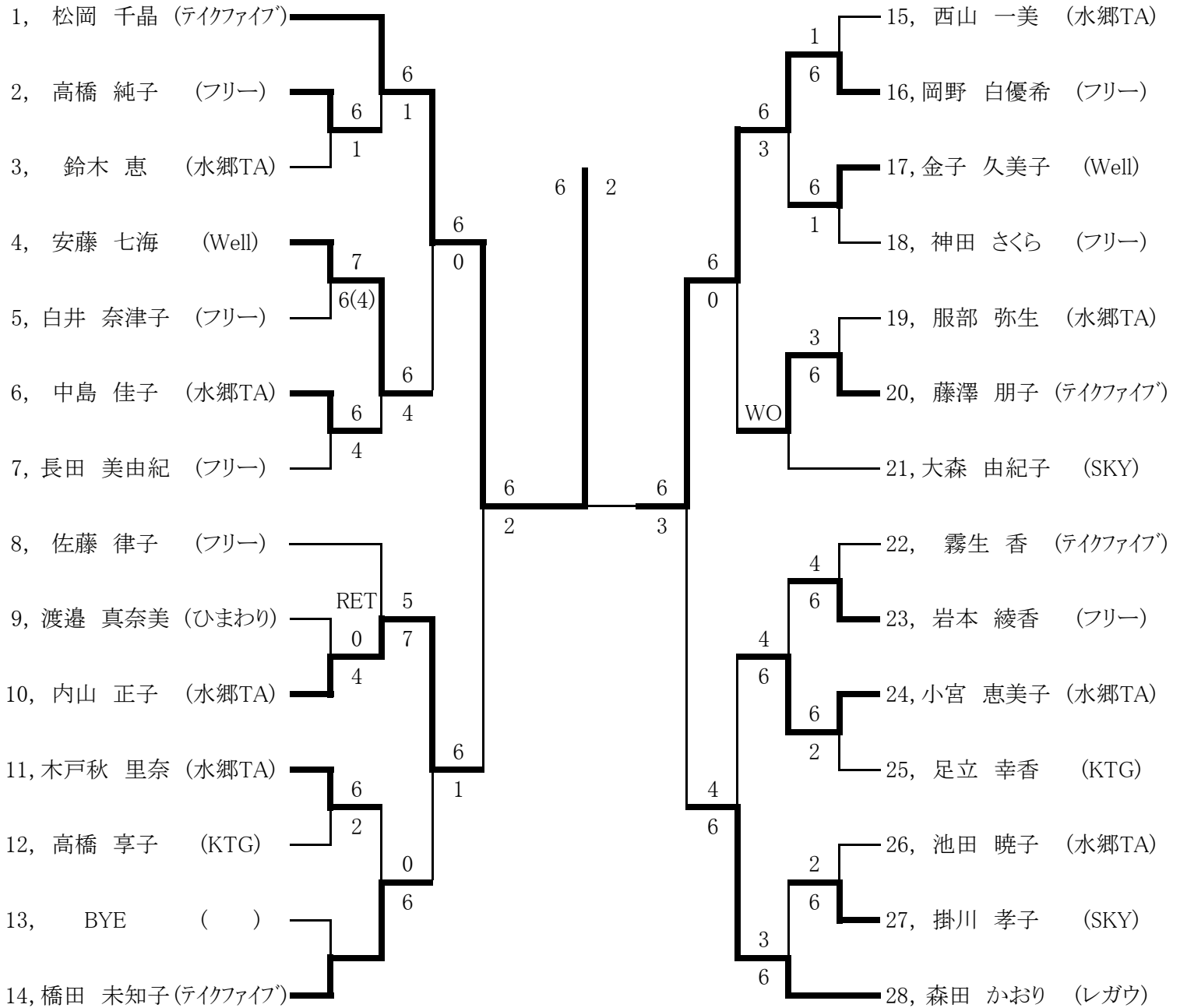


シード順位

1. 三井 陽一(フリー) 2. 鈴木 祥平(レガウ) 3. 浜田 敏(レガウ) 4. 重松 晶(フリー)
 5. 佐藤 憲明(レガウ) 6. 外岡 淳也(レガウ) 7. 塚越 基晴(フリー) 8. 槐 幸一(フリー)

令和元年度 第41回 葛飾選手権大会 一般女子

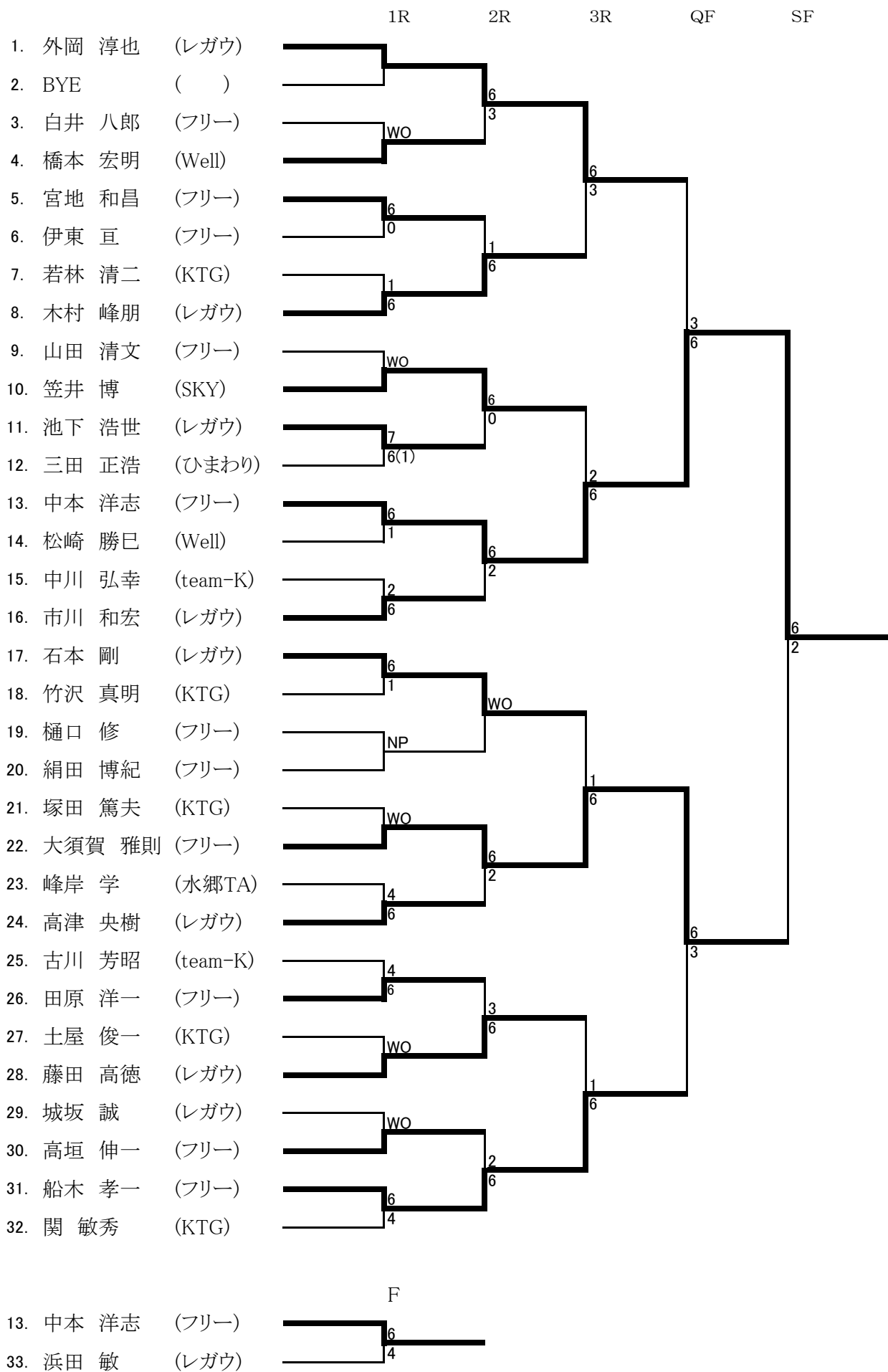
1R 2R 3R SF F SF 3R 2R 1R



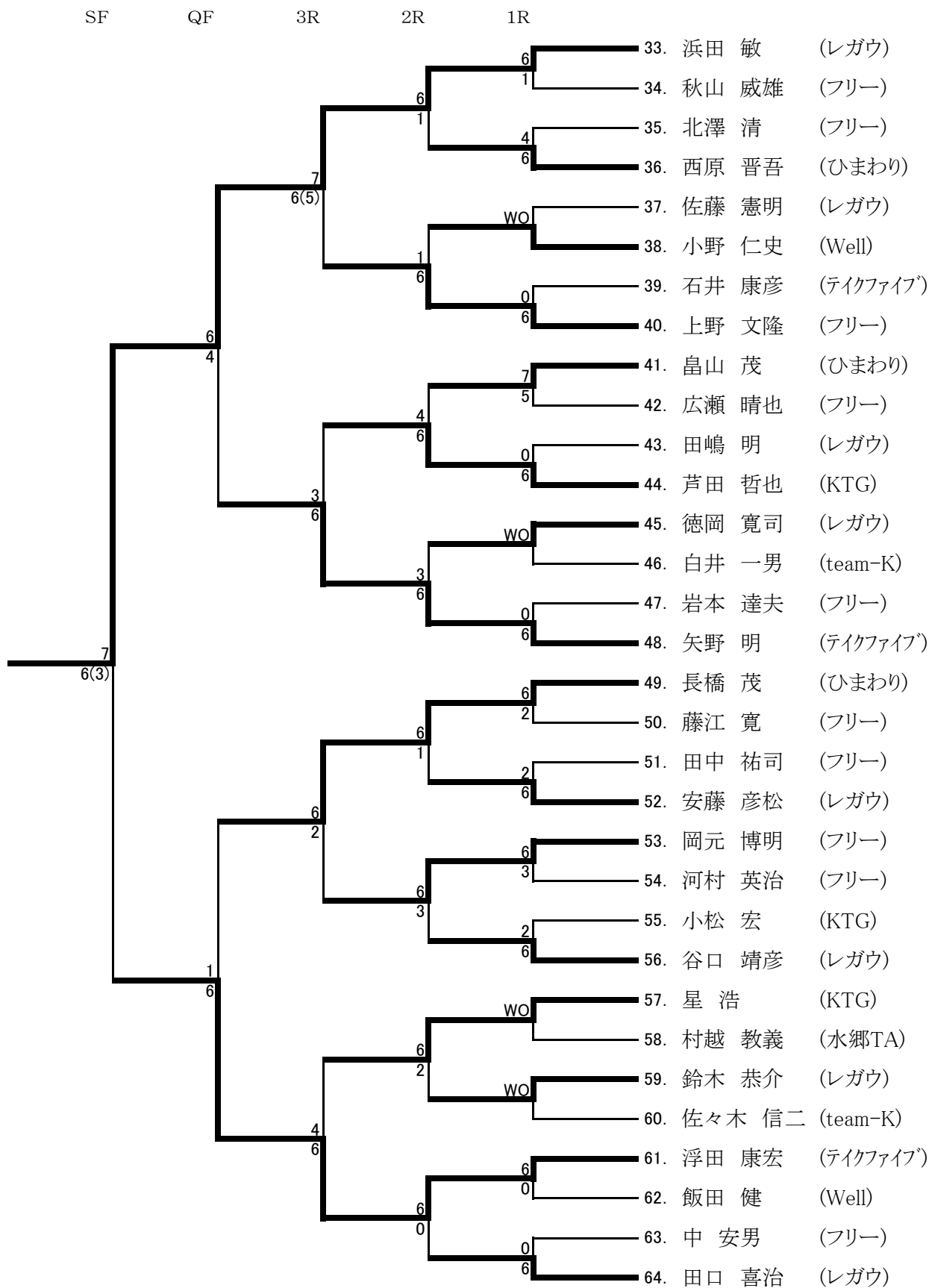
シード順位

1. 松岡 千晶 (テイクファイブ) 2. 森田 かおり (レガウ) 3. 大森 由紀子 (SKY) 4. 佐藤 律子 (フリー)

令和元年度 第41回 葛飾選手権大会 壮年男子



令和元年度 第41回 葛飾選手権大会 壮年男子

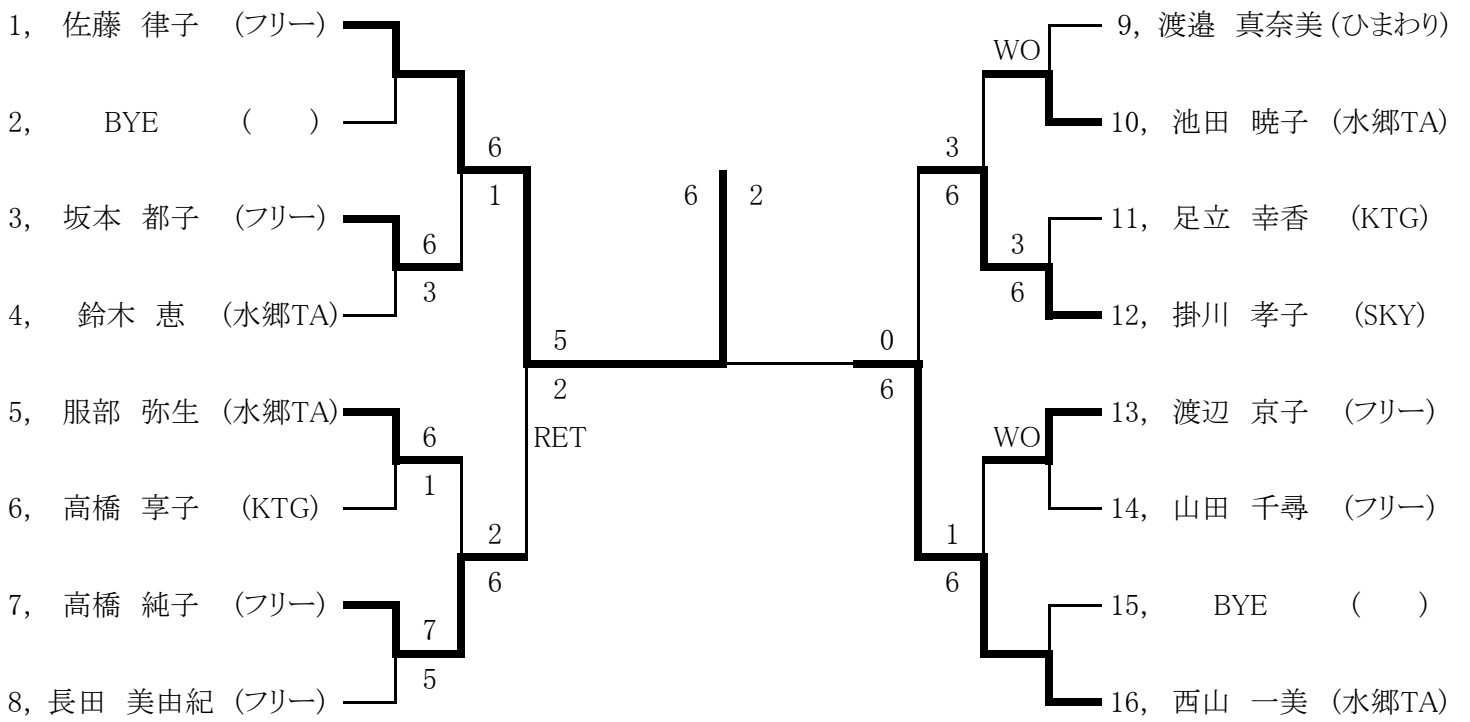


シード順位

1. 外岡 淳也(レガウ) 2. 田口 喜治(レガウ) 3. 矢野 明(テイクファイブ) 4. 石本 剛(レガウ)

令和元年度 第41回 葛飾選手権大会 壮年女子

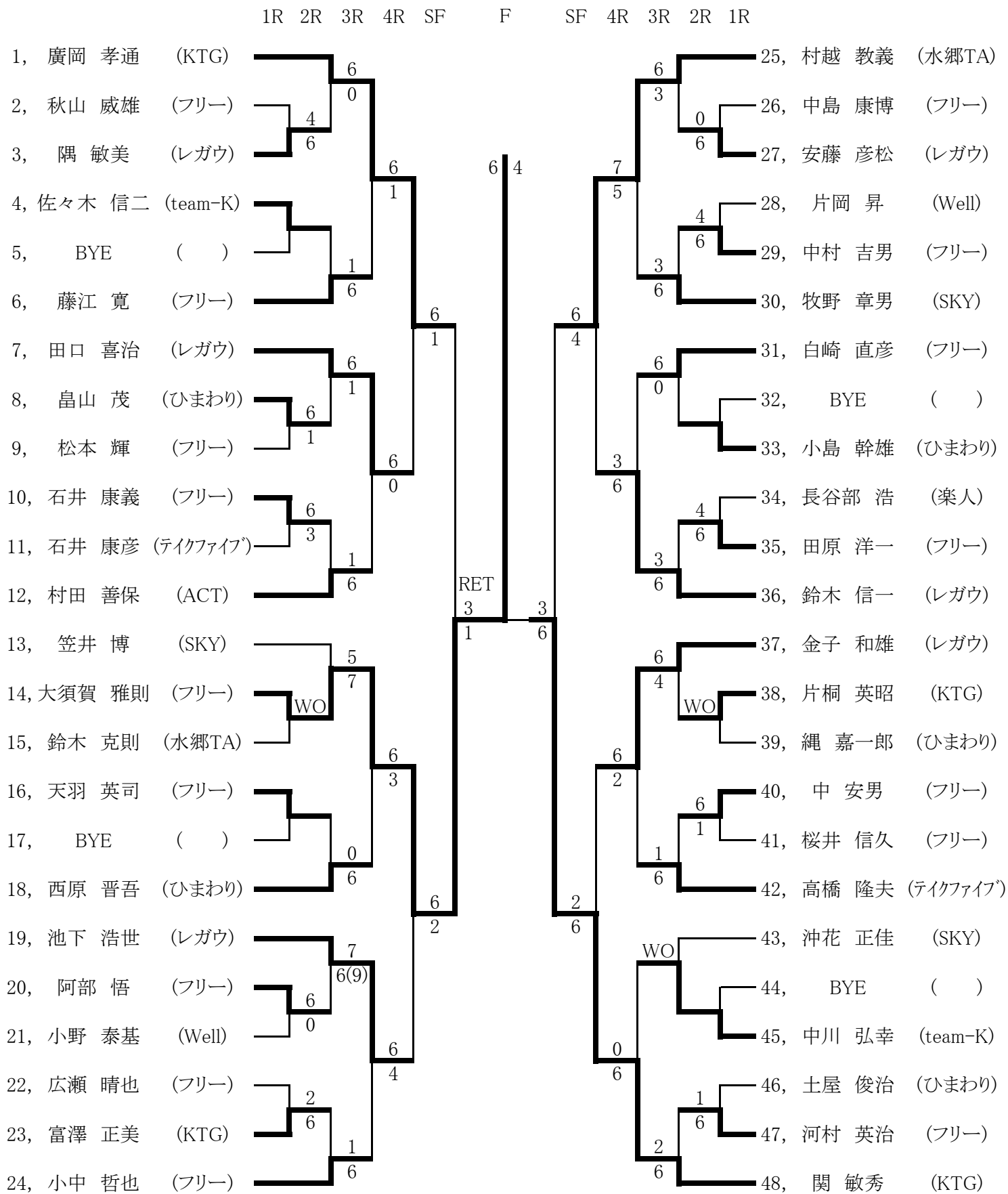
1R 2R SF F SF 2R 1R



シード順位

1. 佐藤 律子 (フリー) 2. 西山 一美 (水郷TA)

令和元年度 第41回 葛飾選手権大会 壮年男子55



シード順位

1. 廣岡 孝通 (KTG) 2. 関 敏秀 (KTG) 3. 鈴木 信一 (レガウ) 4. 笠井 博 (SKY)